





URM PV-Fuse DC 1000V

NH-Sicherungseinsätze NH fuse-links

Größe Size	NH 1
Charakteristik Class	Überlast - und Kurzschlussschutz overload and short circuit protection
Bemessungsspannung Rated voltage	DC 1000V
Bemessungsausschaltvermögen Rated breaking capacity	30 kA DC 1100V (L/R = 10ms) 30 kA DC 1000V (L/R=10ms)  E180276
Standard Standard	IEC 60 269-4 VDE 0636 Teil 40 UL 248-13
Artikel-Nummer Article-Number	20 028 20. (Flap indicator) 20 028 21. (without indicator)
Zubehör Accessories	21 028 01. Sicherungsunterteil  Fuse base E186970 28 002 02. GL Meldeschalter GL- Switch 2100301.26 Abdeckungshauben Contact-covers
	Inhalt Contents
Abmessungen Dimensions	N02820-20 Rev. 1
Zeit/Strom-Kennlinien Time/current curves	N02820-30 Rev. 2
Elektrische Daten Electrical data	N02820-50 Rev. 1
Sicherungsunterteil Fuse Base	NU02801-20 Rev. 1
Erläuterungen Explanations	TechDat Rev. 0



URM PV-Fuse DC 1000V

Abmessungen

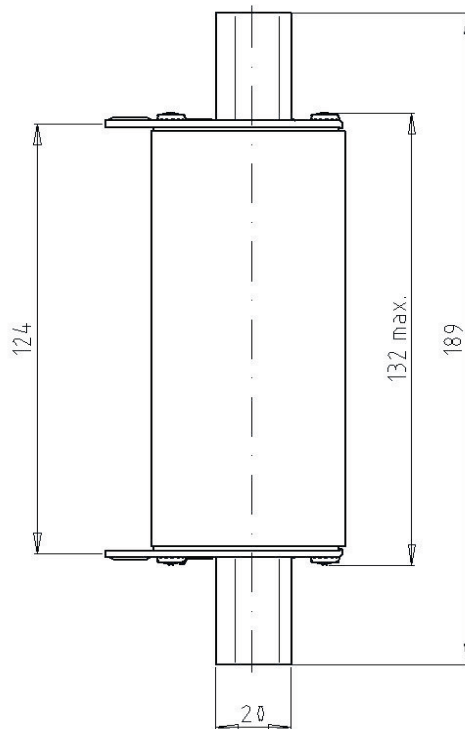
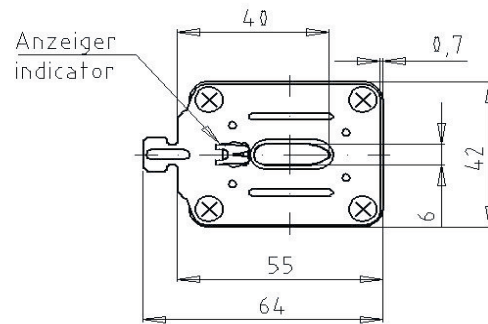
Dimensions

Art.-Nr.: 20 028 20.
part-no.

Bemessungsstrom: 50 - 200 A
rated current

Optional: GL-Meldescharter:
GL-Switch

Art.-Nr. 28 002 02.





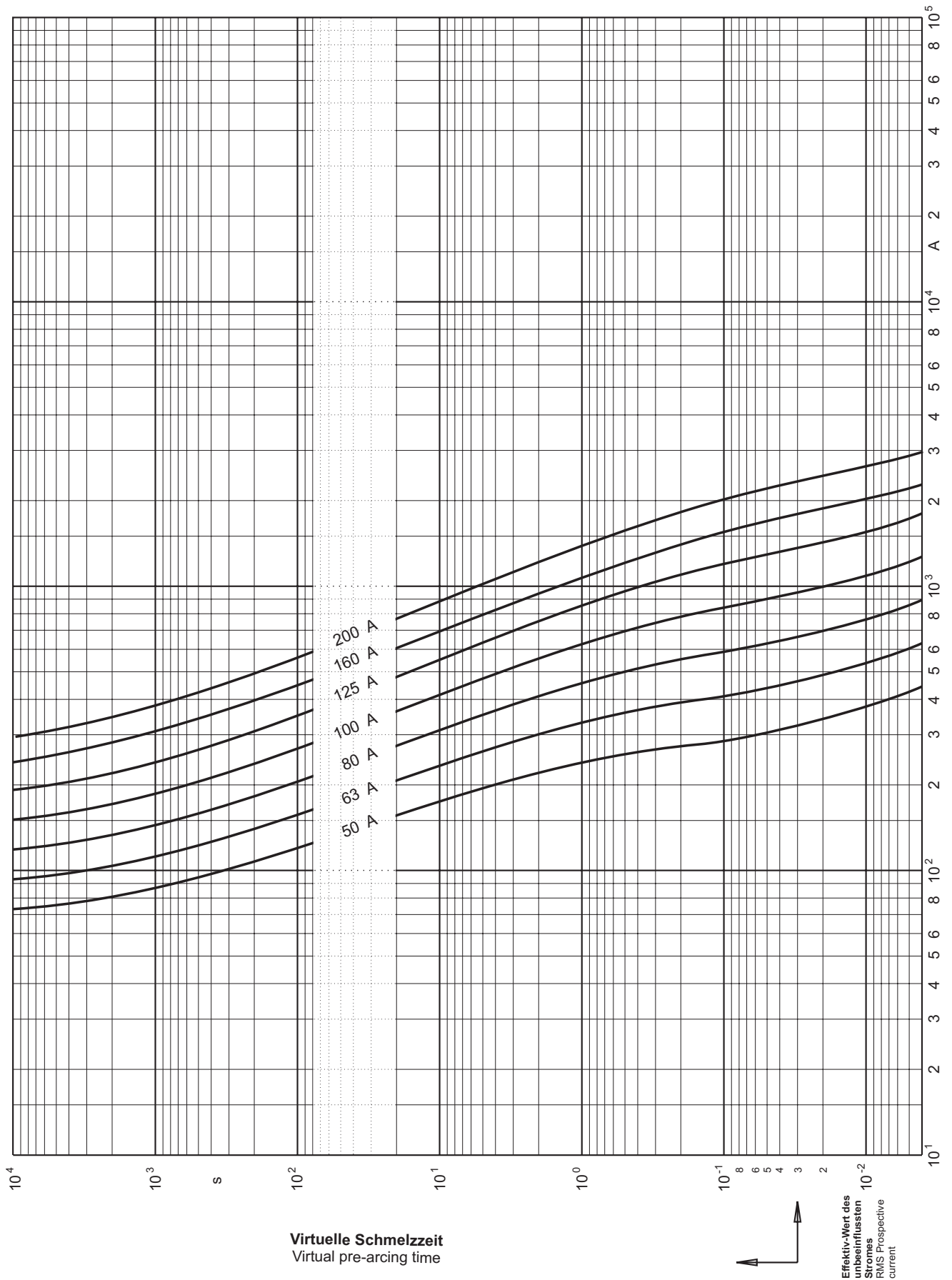
SICHERUNGEN / FUSES

URM PV- Fuse DC 1000 V

www.sibafuses.com
info@sibafuses.com

SIBA LLC
29 Fairfield Place
West Caldwell, New Jersey 07006

Phone 1-973-575-7422
Fax 1-973-575-5858



Virtuelle Schmelzzeit
Virtual pre-arcing time



Effektiv-Wert des
unbeeinflussten
Stromes
RMS Prospective
current



URM PV-Fuse DC 1000V

Koeffizienten für erschwerte Verwendung
 Coefficients for heavy duty application

a	A2	B1	B2	Cf3	N
130	0,6	1,25	0,5	0,8	1,5

Elektrische Daten
 Electrical data


Bemessungsstrom Rated current [A]	Schmelzintegral Pre-arcing i^2t -value [A ² s]	Ausschaltintegral total i^2t - value [A ² s]	Prüfspannung Zeitkonstante L/R Test voltage time constant L/R	Leistungsabgabe Power Loss [W]
50	480	3200	DC 1000V (10ms)	12
63	900	6200	DC 1000V (10ms)	14
80	1900	13000	DC 1000V (10ms)	16
100	3600	24500	DC 1000V (10ms)	19
125	6700	45400	DC 1000V (10ms)	21
160	11200	76500	DC 1000V (10ms)	30
200	20000	144000	DC 1000V (10ms)	34

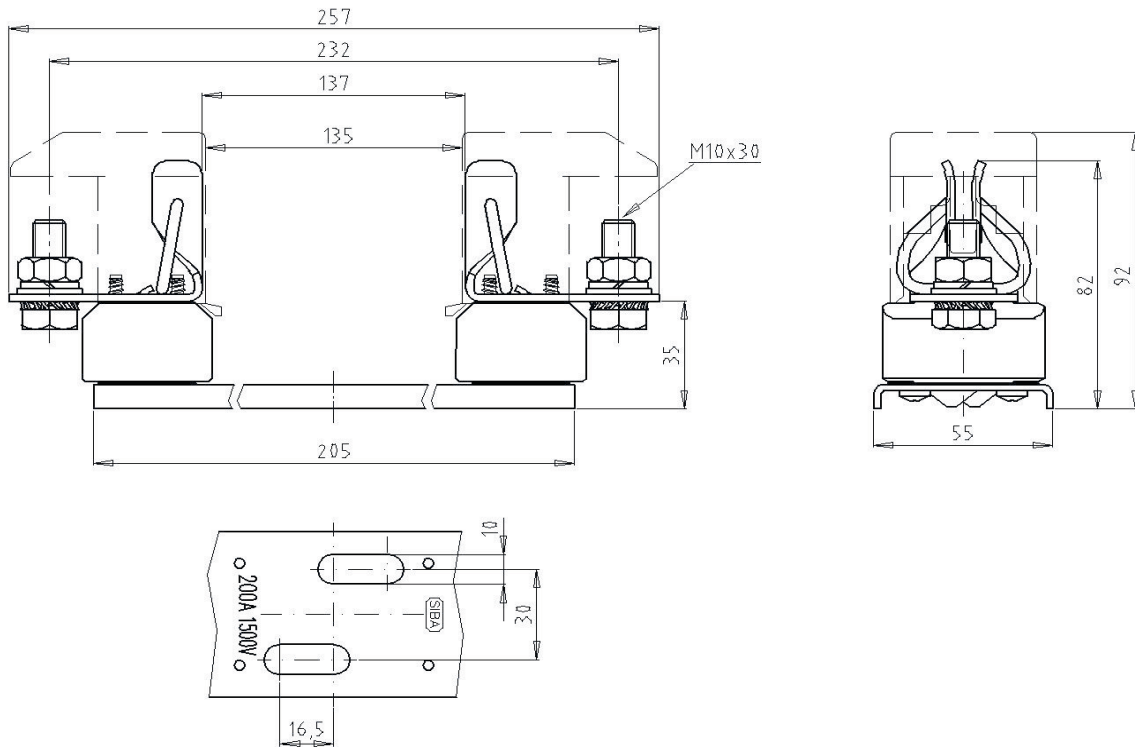


NH1-U DC 1000V / AC 1500V

NH-Sicherungsunterteil

Fuse-base for NH-Fuse-links

Art.-Nr.:	 21 028 01.
part-no.	
Größe	NH 1
Size	
Max. Anzugmoment	
max. torque	
- Anschlussschrauben	32 Nm
connecting bolts	
- Unterteil	20 Nm
fuse-base	
- Abdeckungen	21 003 01.26
contact covers	



Erläuterungen / Explanations

Technische Daten, Erläuterungen

Vorliegende technische Angaben basieren auf Prüfungen, welche nach den entsprechenden nationalen oder internationalen Standards in akkreditierten Prüffeldern oder im Werkslabor durchgeführt wurden. Wenn nicht anders angegeben, wurden die Daten bei einer Umgebungstemperatur von 20-25°C und ruhender Luft aufgenommen. Die Prüfungen wurden an neuen Sicherungen, ohne Vorbelastung aus dem kalten Zustand heraus durchgeführt.

Zeit/Strom-Kennlinien

Das Betriebsverhalten des Sicherungseinsatzes ist definiert in seiner Zeit/Strom-Kennlinie und wird als arithmetischer Mittelwert einer Reihe von elektrischen Prüfungen im doppelt-logarithmischen Raster angetragen. Die Toleranz der Kennlinie beträgt im Allgemeinen $\pm 10\%$, für bestimmte Sicherungsreihen $\pm 7\%$. Eine gestrichelte Linie deutet an, dass der Sicherungseinsatz nicht in diesem Bereich zur Abschaltung gebracht werden darf.

Durchlassstrom-Diagramm

Das Diagramm dient zur Ermittlung des maximalen Durchlassstromes als Spitzenwert, abhängig vom jeweils möglichen prospektiven Strom. Die zu ermittelnden Werte beziehen sich auf eine Betriebsfrequenz von 50 Hz, eine höhere Frequenz führt zu niedrigeren Werten, jedoch führt eine niedrigere Frequenz zu höheren Werten des Durchlassstromes.

Schmelz- und Ausschaltintegrale

Die Angaben gelten für den strombegrenzenden Bereich der Sicherungen mit Schmelzzeiten unter 10 ms. Wenn nicht anders bezeichnet, wird das Schmelzintegral als Mindestwert und das Ausschaltintegral als Maximalwert angegeben. Die Werte des Ausschaltintegrals werden meist bei der Bemessungsspannung des Sicherungseinsatzes angegeben. Niedrigere Betriebsspannungen führen zu kleineren Werten des Ausschaltintegrals. Typischerweise werden für Geräteschutzsicherungseinsätze die Integralwerte bei 10fachem Bemessungsstrom angegeben.

Leistungsabgabe

Leistung, die unter festgelegten Bedingungen in einem mit seinem Bemessungsstrom belasteten Sicherungseinsatz umgesetzt wird. Die in den Unterlagen angegebenen Werte können sich von tatsächlich gemessenen Werten u.U. deutlich unterscheiden, da die unterschiedlichen Installationsgegebenheiten nicht berücksichtigt werden. Für Geräteschutzsicherungen wird die Leistungsabgabe beim kleinen Prüfstrom (z.B. beim 1,5fachen Bemessungsstrom) angegeben.

Die in dieser Unterlage beschriebenen Sicherungen wurden entwickelt, um als Bauteil einer Maschine oder Gesamtanlage sicherheitsrelevante Funktionen zu übernehmen. Ein sicherheitsrelevantes System enthält in der Regel Meldegeräte, Sensoren, Auswerteeinheiten und Konzepte für sichere Abschaltungen. Die Sicherstellung einer korrekten Gesamtfunktion liegt im Verantwortungsbereich des Herstellers einer Anlage oder Maschine. Die SIBA GmbH & Co. KG sowie ihre Vertriebsbüros (im Folgenden "SIBA") sind nicht in der Lage, alle Eigenschaften einer Gesamtanlage oder Maschine, die nicht durch SIBA konzipiert wurde, zu garantieren.

Wenn ein Produkt ausgewählt wurde, sollte es vom Anwender in allen vorgesehenen Applikationen geprüft werden.

SIBA übernimmt auch keine Haftung für Empfehlungen, die durch die vorliegende Beschreibung gegeben bzw. impliziert werden. Aufgrund der Beschreibung können keine, über die allgemeinen SIBA-Lieferbedingungen hinausgehenden Garantie-, Gewährleistungs- oder Haftungsansprüche abgeleitet werden.

Technical data, explanations

These technical data are based on tests, which were accomplished to the appropriate national or international standards in accredited test laboratories or in the company laboratory. If not otherwise indicated, the data were acquired with an ambient temperature of 20-25°C in calm air. The tests were done with new fuse-links, without preloading and from cold condition.

Time-current characteristics

The operational behaviour of the fuse-link is defined in its time-current characteristic and given as an arithmetic average value of a set of electrical tests in a double-logarithmic diagram. The general tolerance of the characteristic is $\pm 10\%$, or, for certain fuse types $\pm 7\%$. A broken line indicates that the fuse-link is not able to interrupt overcurrents in this range.

Cut-off current diagram

The diagram serves to determine the maximum cut-off current as peak value, depending on the possible prospective current. Determined values, refer to an operating frequency of 50 cycles. A higher frequency leads to lower values of cut-off current. However, lower frequencies lead to higher values.

Melting and Operating Integrals

This data apply to the current limiting range of the fuse-link with fusing times lower than 10 ms. If not specially designated, the melting integral is given as a minimum value and the operating integral is indicated as a maximum value. The values of the operating integral are usually indicated for the rated voltage of the fuse-link. Lower load voltages lead to smaller values of the operating-integral. Typically for miniature fuses the integral values are indicated at 10 times rated current.

Power dissipation and Power loss

The loss of power, which is converted by the fuse-link loaded with its rated current under specified conditions. Indicated document values can possibly differ remarkable from actual measured values, as different installation conditions are not considered. For miniature fuses, the power loss is given at the non-fusing current (e.g. 1,5times rated current).

Fuse-links described in this document were developed to take over safety relevant functions as a part of a machine or complete installation. A safety-relevant system usually contains signalling devices, sensors, evaluation units and concepts for safe disconnection. The guarantee and responsibility of correct overall function lies with the manufacturer of the installation or machine. SIBA GmbH & Co. KG and their sales offices (in the following "SIBA") are not able to guarantee all features of a complete installation or machine, which was not designed by SIBA.

Once a product has been selected, it should be tested by the user in all possible applications.

SIBA will not accept any liability for recommendations, which are given, or respectively implied, by the present description. Due to the description no guarantee, warranty or liability claims can be derived beyond the general SIBA delivery terms.